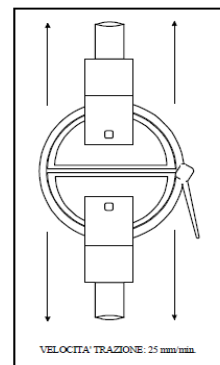
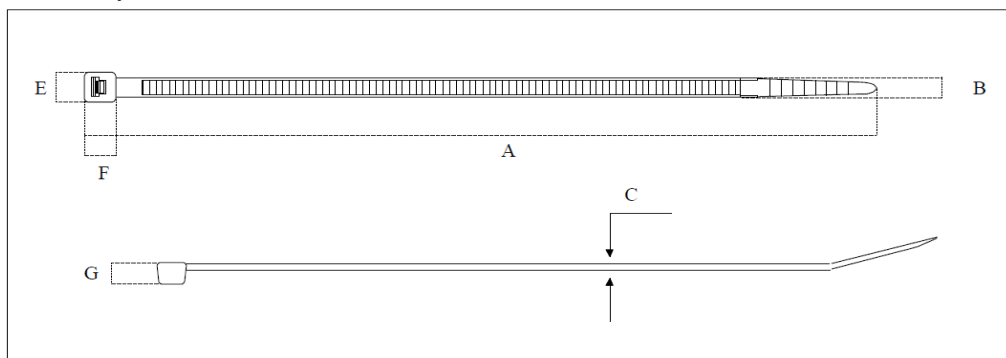


Název: Stahovací pásky DETEKOVATELNÉ

DESCRIPTION: Cable tie detectable

Schéma / Schema



Barva: Modrá / *Color:* Blue

Materiál: Polyamid 6.6 s kovovými částicemi pro identifikaci detektorem kovu nebo kontrolním zařízením X-ray.

Material: Polyamide 6.6 additivated with iron oxide for identification by metal detector or X-ray inspection equipment

Hořlavost materiálu: UL 94 - HB

Flammability of raw material:

Schopnost pohlcovat vlhkost: 2,7% (50% relativní vlhkost)

Humidity Absorption: (relative humidity)

Teplota při montáži: -10 °C ÷ +60 °C

Installation temperature:

Provozní teplota: -40 °C ÷ +85 °C

Working temperature:

Perfektní odolnost proti aromatickým rozpouštědlům, olejům, mazivům, ropným produktům; dobrá odolnost proti zásadám; omezená odolnost proti kyselinám; nedolává fenolům a chlorovaným rozpouštědlům. BEZ HALOGENŮ

Excellent resistance to aromatic solvents, oils, greases, oil derivatives; Good resistance to bases; Limited resistance to acids; Not resistance to phenols and to chlorinated solvents. NO HALOGENS

Vyhovují evropským normám:

Directive 2000/53/EC (ELV)

Directive 2002/95/EC (RoHS)

Directive 2002/96/EC (WEEE)

Directive 2003/11/EC

EC Directives:

Rada: Po použití, balení vždy zavírejte.

Advice: Keep the bag closed after use

Kód Code	Rozměry Dimensions [mm]								Pevnost v tahu Tensile Strength *		Průměr Bundle max φ	Utahovací síla Insertion [N]
	A	B	C	E	F	G	MIN Φ	MAX Φ	KG	N		
5203/C DT	98	2,5	1	4,7	4,7	3,8	1	21	8	80	16	<5
5209/C DT	140	3,5	1	6,1	6	4,1	2	35	13	130	28	<10
5214/C DT	200	3,5	1,2	6,1	5,8	4	3	50	13	130	39	<5
5215/C DT	200	4,8	1,4	7,8	7,3	5,4	3	50	22	220	39	<10
5217 DT	290	4,5	1,4	7,8	7,1	5,3	3,5	79	22	220	55	<10
5219 DT	360	4,5	1,4	7,8	7,15	5,3	3,5	100	22	220	88	<10
5227 DT	365	7,5	1,8	12,8	11,3	7,5	8	100	55	540	88	<15

*zohledněte prosím součinitel bezpečnosti vyšší nebo rovný 2 / please consider a suitable safety rata equal or above 2